



Super Systems Inc.

7205 Edington Drive, Cincinnati, OH 45249
(513)/772-0060, (800)/666-4330
www.supersystems.com

Controles de Temperatura & Limite Máximo

20PQ Programável

20Q Não-programável

Série 7EK Corrente ou
Slide-wire

7SL Limite Máximo



Características principais do 20 PQ:

1/4 DIN, entradas Universais (P/N 31090),
Grande faixa de saídas (Relés, SSR, Triac, Servo),
Programável (200 segmentos, até 90 programas),
11 entradas lógicas, 14 saídas digitais, Relógio / Calendário,
Função de ajuste inteligente,
Comunicação Modbus®,
3 colunas, LED de 4 dígitos, mostrador com 2 LEDs de gráfico de barra,
IP65, NEMA 4X,
4 saídas digitais,
2 saídas de mA isoladas,
Entrada de set point remoto,
UL, cUL Aprovado, CE marcado.

Características principais do 20Q:

Igual ao 20PQ sem a programabilidade (P/N 31091)

Características principais da Série 7EK:

1/8 DIN, Entradas Universais,
1 (4-20mA) Corrente e 3 saídas de relés (P/N 31081),
1 Slide-wire and 2 saídas de relés (P/N 31082),
Função de ajuste inteligente,
Comunicação Modbus®,
UL e cUL aprovado, CE marcado.

Características principais do Limite Máximo 7SL:

1/16 DIN, Saídas Universais (P/N 31302)
1 Alarme,
Reset Automático / Manual,
Disponível com comunicações Modbus®,
UL, FM aprovado, CE marcado.

Especificações

Dimensões de corte:

| | |
|--------------------|---|
| Séries 20PQ & 20Q: | 3.63W X 3.63H X 4.06D In 92W X 92H X 103D mm |
| Séries 7EK: | 1.78W X 3.63H X 4.06D In 45W X 92H X 103D mm |
| Séries 7SL: | 1.78W X 1.78H X 4.06D In 45W X 45H X 103D mm |

Módulo de Controle:

PID ou On/Off, válvula motorizada

Alimentação:

100 – 240 VAC, 50/60Hz

Ambiente de operação:

32°F a 130°F (0°C a 55°C),
20 - 85% RH não condensante

Entradas:

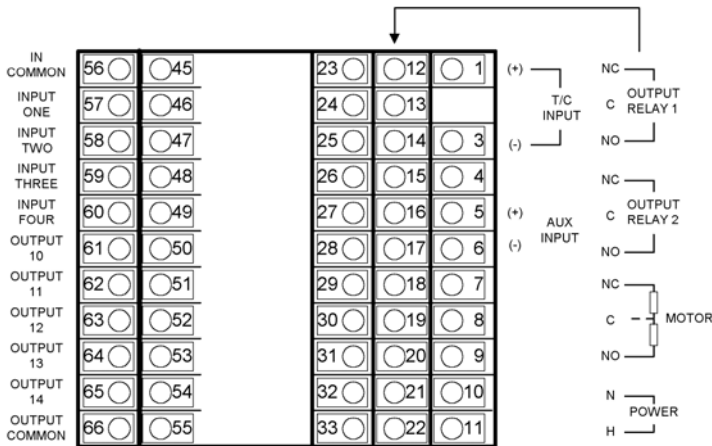
Termopar Universal

Valores de saída:

Relé: 2A, 264VAC resistivo
Lógica: 18VDC, 20mA
Triac: 1A, 264VAC resistivo
DC: Isolado 0-20mA, a 12VDC

Terminais Traseiros

Séries 20 PQ – Programável (P/N 31090), 20Q Não programável (P/N 31091)

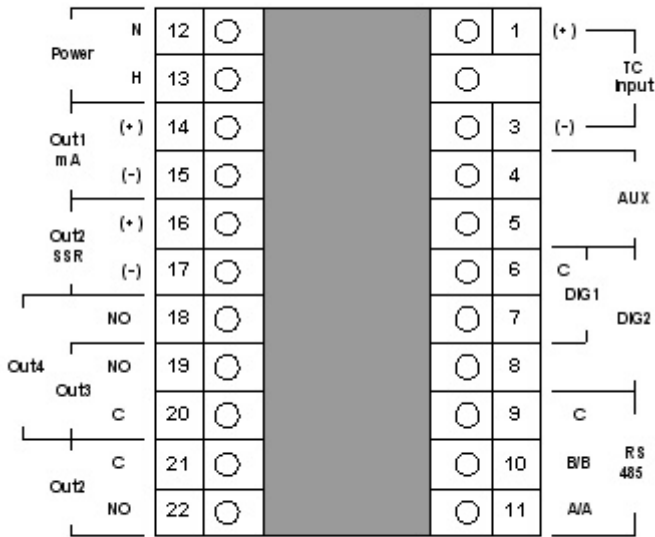


Display: Três colunas de LED de 4-dígitos, 2 display de LED de gráfico de barra (20PQ / 20Q), UL aprovado.

Programador: Função de relógio e calendário para início automático, diariamente ou semanalmente, 200 segmentos disponíveis, Até 90 programas, cada programa pode ser composto por um número diferentes de segmentos, até 9 programas linkados (cada um pode compassar até 9 programas independentes).

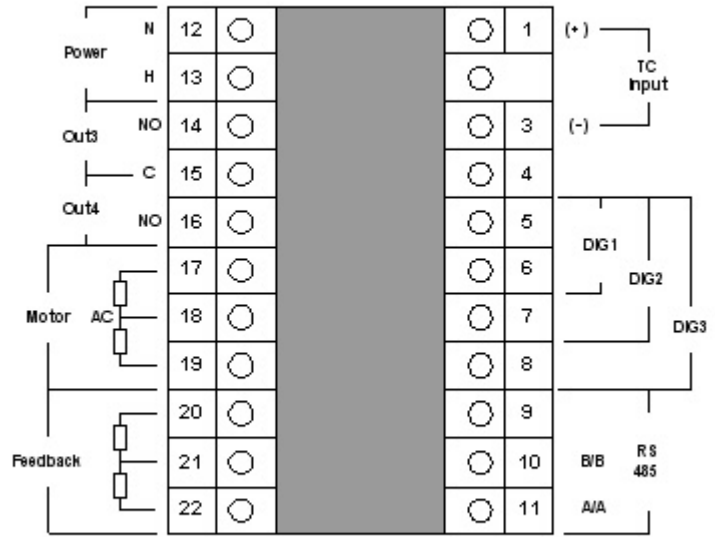
Series 7EK

Relay / Current Output



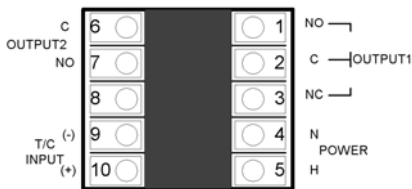
Part No. 31081

Slide-wire Output



Part No. 31082

Series 7SL, Limite Máximo



Part No. 31302

**Todas estas unidades de temperatura são
Aprovadas FM,
Listadas UL 2N66
Marcadas CE**

Qualidade

Valor

Serviço